

JEDNOFAZOWY LICZNIK ENERGII ELEKTRYCZNEJ typu 12EA5gw producent PAFAL Świdnica



Licznik 12EA5gw



Licznik 12EA5gw z zegarem sterującym PCP

ZASTOSOWANIE

Elektroniczne liczniki jednofazowe 12EA5gw służą do pomiaru energii elektrycznej czynnej. Układ pomiarowy licznika sumuje energię czynną niezależnie od kierunku jej przepływu.

CECHY FUNKCJONALNE

- wielostrefowy pomiar energii czynnej,
- sterowanie strefami czasowymi zewnętrznym zegarem,
- wyjście impulsowe;
- wskaźnik zewnętrznego pola magnetycznego (opcjonalnie)

WYŚWIETLACZ LCD

Wielkości wyświetlane w trybie sekwencyjnym:

E - energia czynna całkowita,

EA, EB - energia czynna w strefie A,B (przy zastosowaniu zegara z dwoma strefami czasowymi),
Przy braku zegara licznik wskazuje energię EA w strefie A równą energii całkowitej E.

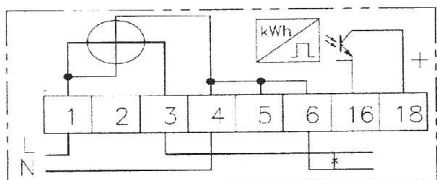
EM - energia zużyta przez odbiorcę podczas ingerencji na licznik zewnętrznym polem magnetycznym, (opcjonalnie),

TM - sumowany czas ingerencji na licznik zewnętrznym polem magnetycznym. (opcjonalnie)

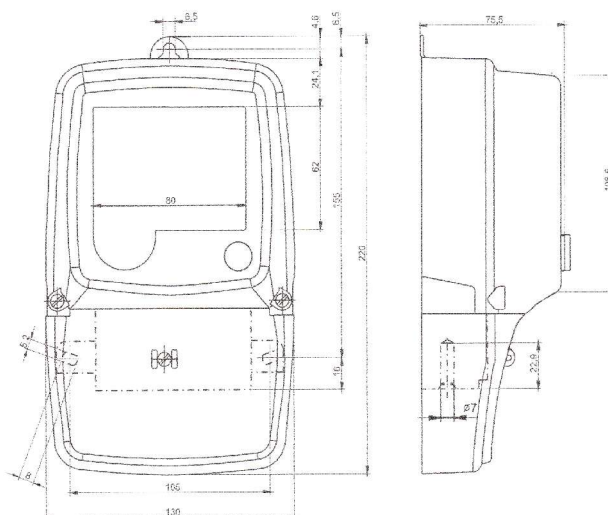
PARAMETRY LICZNIKÓW

NAZWA PARAMETRU	WARTOŚĆ PARAMETRU
Napięcie pracy	230V +10% -30%
Częstotliwość znamionowa	50 Hz
Prąd bazowy I_b / maksymalny I_{max}	5/60A
Prąd rozruchu	0,4% I_b
Pobór mocy w obwodzie napięciowym	1W / 7,5 VA
Pobór mocy w obwodach prądowych	0,03 VA
Liczydło elektroniczne z wyświetlaczem	LCD specjalizowany
Maksymalna ilość stref czasowych	2 lub 4
Wskaźnik klasy dokładności	1
Zakres temperatury pracy	Od -30°C do +65°C
Stopień ochrony obudowy	IP55
Zegar taryfowy	zewnętrzny, zalecany PCP
Spełniane normy	PN-EN 62052-11. PN-EN 62053-21

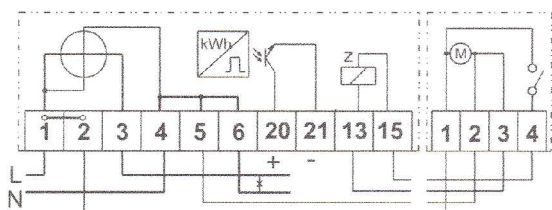
Liczniki posiadają Zatwierdzenie Typu Głównego Urzędu Miar.
 Występują w wersji legalizowanej lub wzorcowanej (podliczniki)



Schemat przyłączeń licznika jednostrefowego



Wymiary gabarytowo-montażowe



Schemat przyłączeń licznika dwustrefowego